

Универсальный элемент ML18 для сетевого обрамления 3-выводного 1-Wire-компонента

Назначение и принципы построения

Устройство ML18 является универсальным приспособлением сетевого обрамления, которое служит для самостоятельного построения пользователем законченных ведомых элементов при организации 1-Wire-сетей по технологии фирмы Dallas Semiconductor в льготных условиях эксплуатации (при низком содержании пыли и влаги). Устройство ML18 специально предназначено для размещения в особом клеммнике, который входит в состав его схемы однопроводных компонентов, упакованных в транзисторных корпусах TO92 или PR35. Два вывода такого компонента используются для подключения 1-Wire-линии, а третий либо не используется, либо предназначен для подключения внешнего питания. Такие устройства после размещения внутри них однопроводного компонента относятся к классу элементов ML-OEM от НТЛ “ЭлиН” (см. <http://www.elin.ru/1-Wire/Support/>) и могут работать под управлением специализированного мастера (ведущего) 1-Wire-сети. Типы однопроводных компонентов по классификации Dallas Semiconductor на установку, которых рассчитано устройство ML18 показывает ниже следующая Таблица.

Тип однопроводного компонента, на размещение которого рассчитано устройство ML18	Назначение	Групповой код	Тип корпуса	Наличие вывода внешнего питания
DS18S20	Термометр	10H	TO92	Есть
DS18B20	Термометр	28H	TO92	Есть
DS1822	Термометр	22H	TO92	Есть
DS2401	Метка	01H	TO92	Нет
DS2430A	256 бит EEPROM	14H	TO92	Нет
DS2433	4 Кбит EEPROM	23H	PR35	Нет
DS2436	Термометр + АЦП питания	1BH	PR35	Есть
DS2502	1Кбит EPROM	09H	TO92	Нет
DS2505	16Кбит EPROM	0BH	TO92	Нет
DS2506	64Кбит EPROM	0FH	TO92	Нет

Устройства, построенные на базе элемента ML18, сохраняют все электрические характеристики и функциональные особенности установленных в них однопроводных компонентов, включая возможность использования:

- Ø паразитного питания путем передачи импульсов энергии по шине данных,
- Ø для DS18S20, DS18B20 и DS1822 программирования пределов (уставок) во встроенной энергонезависимой памяти EEPROM,
- Ø для DS2430A, DS2433, DS2436 программирование массива встроенной энергонезависимой памяти EEPROM методом передачи импульсов энергии по шине данных.

Внимание! Устройство ML18 исключает возможность программирования со стороны разъемов-гнезд однопроводной линии внутренней постоянной памяти EPROM, встроенных однопроводных компонентов. Поэтому заполнение памяти EPROM однопроводных компонентов, эксплуатируемых в составе приспособлений ML18, должно быть выполнено пользователем с помощью иных средств или приспособлений непосредственно перед их размещением в клеммнике устройства ML18.

Подробное описание на однопроводные компоненты, размещение которых возможно в устройствах ML18, можно получить из фирменных Data Sheets, расположенных либо на корпоративном Интернет-сайте фирмы Dallas Semiconductor Corp. по адресам:

либо http://www.maxim-ic.com/pl_list.cfm/filter/11/sort/2,

либо http://dbserv.maxim-ic.com/pl_list.cfm?filter=1w,

либо http://www.maxim-ic.com/pl_list.cfm/filter/ps/sort/2,

или на сайте НТЛ “ЭлиН” по адресу <http://www.elin.ru/1-Wire/?topic=component>.

Названия этих документов перечислены в ниже следующей Таблице:

Тип однопроводного компонента, установленного в устройстве ML18	Название документа с полным описанием установленного однопроводного компонента
DS18S20	«DS18S20 High Precision 1-Wire Digital Thermometer»
DS18B20	«DS18B20 Programmable Resolution 1-Wire Digital Thermometer»
DS1822	«DS1822 Econo 1-Wire Digital Thermometer»
DS2401	«DS2401: Silicon Serial Number»
DS2430A	«DS2431: 1024-Bit 1-Wire EEPROM»
DS2433	«DS2433: 4kb 1-Wire EEPROM»
DS2436	«DS2436: Battery ID/Monitor Chip»
DS2502	«DS2502: 1 kbit Add-Only Memory»
DS2505	«DS2505: 16-kbit Add-Only Memory»
DS2506	«DS2506: 64-kbit Add-Only Memory»

Только при наличии этих технических спецификаций данный документ можно считать полноценным описанием на устройство ML18 с установленным в нем соответствующим однопроводным компонентом.

Конструкция

Основой конструкции устройства ML18 является стандартная сдвоенная телефонная розетка типа T1J2-6p4c, предназначенная для крепления на стену и



укомплектованная двумя вмонтированными в корпус параллельно соединенными приемными разъемами-гнездами 6p4c. Внутри корпуса розетки установлена печатная плата, содержащая схему сопряжения однопроводного компонента с информационной 1-Wire-линией. Печатная плата подсоединяется к 1-Wire-магистральной посредством приемных разъемов-гнезд. Для установки однопроводного компонента на плате размещен высококачественный клеммный блок AMP3.



Доступ к печатной плате и клеммному блоку для установки однопроводной компоненты возможен после того, как снята верхняя крышка корпуса. Для освобождения печатной платы необходимо выкрутить боковые саморезы, отсоединив проводники подключения приемных разъемов-гнезд.

Устройство ML18 предназначено для размещения однопроводных компонентов соответствующего типа только в транзисторных корпусах PR35 или TO92. Кроме того, размещаемый внутри устройства ML18 встроенный клеммный блок AMP3 допускает варианты подключения коротких локальных выносных однопроводных веток. Они могут состоять из нескольких однопроводных компонентов с параллельно соединенными выводами, или из отдельных зондов, в состав которых входят перечисленные выше однопроводные компоненты (например, адаптеров типа АТ# от НТЛ “ЭлИн”, предназначенных для контроля температуры воды в трубах и содержащих встроенные цифровые термометры DS18#2#, запакетованные в специальных чехлах).

Устройство ML18 обеспечивает электрическую защиту однопроводного компонента, размещенного в его клеммном блоке ХЗК, от импульсных помех и сигналов высокого уровня в 1-Wire-линии, а также выполняет качественное преобразование подводимого внешнего питания до уровня рабочего напряжения всех элементов его схемы.

Технические характеристики *

Нормируемый параметр	Минимум	Норма	Максимум
Напряжение питания на шине <i>EXT_POWER</i> относительно шины <i>RETURN</i>	6,2В	12В	15В
Ток потребления по шине <i>EXT_POWER</i> в режиме преобразования	1мА		2мА
Высокий уровень сигнала на шине <i>DATA</i> относительно шины <i>RETURN</i>	2,8В	5,0В	5,5В
Низкий уровень сигнала на шине <i>DATA</i> относительно шины <i>RETURN</i>	-0,4В	+0,2В	+0,8В
Допустимый рабочий диапазон температур окружающей среды	-40°C		+85°C
Степень защиты от пыли и влаги в соответствии со стандартом МЭК 70-1	IP32		
Относительная влажность	не более 60% при +35°C		
Габариты	42X24X58мм		

*определяемые конструкцией самого устройства ML18, без учета особенностей установленного в нем однопроводного компонента.

Сопряжение с магистралью

Устройства, построенные на базе ML18, предназначены для использования в шинной структуре 1-Wire-линии, состоящей из четырех проводников (шин) и реализованной на базе любых реально доступных информационных кабелей (например, плоский телефонный кабель). Один из проводов такой линии служит для передачи данных (*DATA*), второй в качестве возвратного проводника или земли (*RETURN*). Третий проводник необходим для подвода энергии к однопроводным компонентам (*EXT_POWER*), а четвертый - зарезервирован для применений пользователя.

Подключение устройств семейства ML18 к 1-Wire-линии обеспечивается через параллельно соединенные приемные разъемы-гнезда 6p4c, размещенные на их корпусе, с использованием монтируемой на кабеле стандартной телефонной вилки (джека) типа RJ11 (6p4c). При этом следует применять специальный инструмент, обеспечивающий качественную заделку кабелей линии связи.

Для соединения устройств ML18 с другими элементами семейства ML-OEM удобны различные виды стандартных телефонных переходников, размножителей и разветвителей магистрали коммутационных систем RJ11 или RJ12 в сочетании с *патч-кабелями* (*патч-корд* - кусок кабеля произвольного типа длиной не более 0,5м, оформленный с обеих сторон джеками RJ11). Применение подобных подходов к организации однопроводной магистрали обеспечивает полную свободу соединений при построении 1-Wire-сетей с использованием устройств семейства ML18.

Снабжение энергией всех компонентов 1-Wire-сети производится по отдельному проводу *EXT_POWER*, выделенному в общей структуре однопроводной линии и запитанному относительно потенциала возвратного провода *RETURN* от стандартного сетевого трансформаторного блока питания. Для того чтобы обеспечить надежную передачу энергии на длинные линии, уровень внешнего напряжения питания, поступающего к каждому ведомому устройству 1-Wire-сети, выбирается существенно большим уровня, необходимого для питания любых входящих в эти устройства компонентов. Рекомендуется применение поставляемых НТЛ “ЭлИн” специально подготовленных для этих целей стабилизированных блоков питания типа ML00C-12-350.

Если пользователь не хочет отказываться от преимуществ паразитного питания путем передачи импульсов энергии по линии данных (*DATA*), он может использовать внешнюю схему паразитного питания, реализованную на плате приспособления ML18 (которую образуют компоненты VD2 и C3). Для этого следует выполнить переключение джампера, оговоренное на принципиальной схеме приспособления ML18 (см. переключку JMP1). В этом случае 1-Wire-линия для обслуживания устройств, построенных на базе приспособлений ML18, может состоять только из двух проводников *DATA* и *RETURN*.

Обслуживание

Для обслуживания устройств, построенных на базе приспособлений ML18, может быть использован любой ведущий (мастер) 1-Wire-сети, выполненный в

соответствии с положениями, изложенными в основополагающем документе «iButton and MicroLAN Standards» или русскоязычной статье «MicroLAN. Новая концепция построения 1-проводной сети» (доступ к этим документам возможен с сайта НТЛ “ЭлИн” по адресу <http://www.elin.ru/1-Wire/?topic=info>). К таким устройствам, прежде всего, относятся адаптеры однопроводной линии для различных периферийных портов персональных компьютеров. Например, адаптеры типа ML97U, ML97L, ML97G для COM-порта, или ML94R, ML94F для USB-порта, изготавливаемые НТЛ “ЭлИн”. Все эти устройства поддерживаются свободно доступными отладочными программными средствами, включая:

- программную оболочку iButton-TMEX Viewer в составе пакета разработчика однопроводных приложений 1-Wire SDK for Windows от Dallas Semiconductor (см. <http://www.maxim-ic.com/products/ibutton/software/windowsdk/index.cfm>),
- профессиональный программный пакет OneWireViewer от Dallas Semiconductor (см. <http://www.maxim-ic.com/products/ibutton/software/1wire/OneWireViewer.cfm>),
- оригинальный отладочный пакет MLeX поддержки устройств ML-OEM от НТЛ “ЭлИн” (см. <http://www.elin.ru/1-Wire/Support/?topic=MLeX>),
- оригинальный пакет ML_Temp поддержки однопроводных термометров ML-OEM от НТЛ “ЭлИн” (см. http://www.elin.ru/1-Wire/Support/?topic=ML_Temp).

Однако эти программы не всегда могут удовлетворить потребности пользователей, связанные с особенностями конкретных задач по сопровождению устройств, построенных на базе приспособлений ML18. Чтобы реализовать все необходимые функции, следует самостоятельно разработать собственное программное обеспечение. Для создания своей программы удобно использовать свободно доступный пакет 1-Wire SDK for Windows от Dallas Semiconductor (см. <http://www.maxim-ic.com/products/ibutton/software/windowsdk/index.cfm>), который является набором программных приложений поддержки 1-Wire-устройств и уже включает функции обслуживания однопроводных компонентов, для размещения которых предназначены устройства ML18. Вызов этих приложений может быть выполнен через стандартный API-интерфейс непосредственно из программы пользователя, написанной на любом современном языке программирования.

Кроме того, возможно применение для обслуживания устройств, реализованных с помощью приспособления ML18, всевозможных микроконтроллерных схем и приборов различных модификаций (например, привода однопроводной ветви ML92 или многофункционального модуля TINI-400 производства НТЛ “ЭлИн”).

Получить все свободно доступные программные продукты и примеры обслуживания однопроводных компонентов от Dallas Semiconductor для различных операционных сред, программных платформ и микроконтроллерных семейств можно через Интернет либо со специальной страницы поддержки

технологии iButton по адресу <http://www.maxim-ic.com/products/ibutton/example/>, либо с сайта НТЛ “ЭлИн” по адресу <http://www.elin.ru/1-Wire/?topic=soft>.

С использованием подобных ведущих и устройств построенных на базе ML18, а также разнообразных способов и приемов организации 1-Wire-систем (см. <http://www.elin.ru/1-Wire/?topic=systemOEM>), достаточно легко организовать многоточечные распределенные однопроводные сети, решающие различные задачи автоматизации.

Для удобства работы пользователя с приспособлением ML18 рекомендуется после размещения в его клеммном блоке однопроводного компонента, распечатать на отдельной этикетке и наклеить на корпус устройства, его полный идентификационный номер.

Особенности эксплуатации

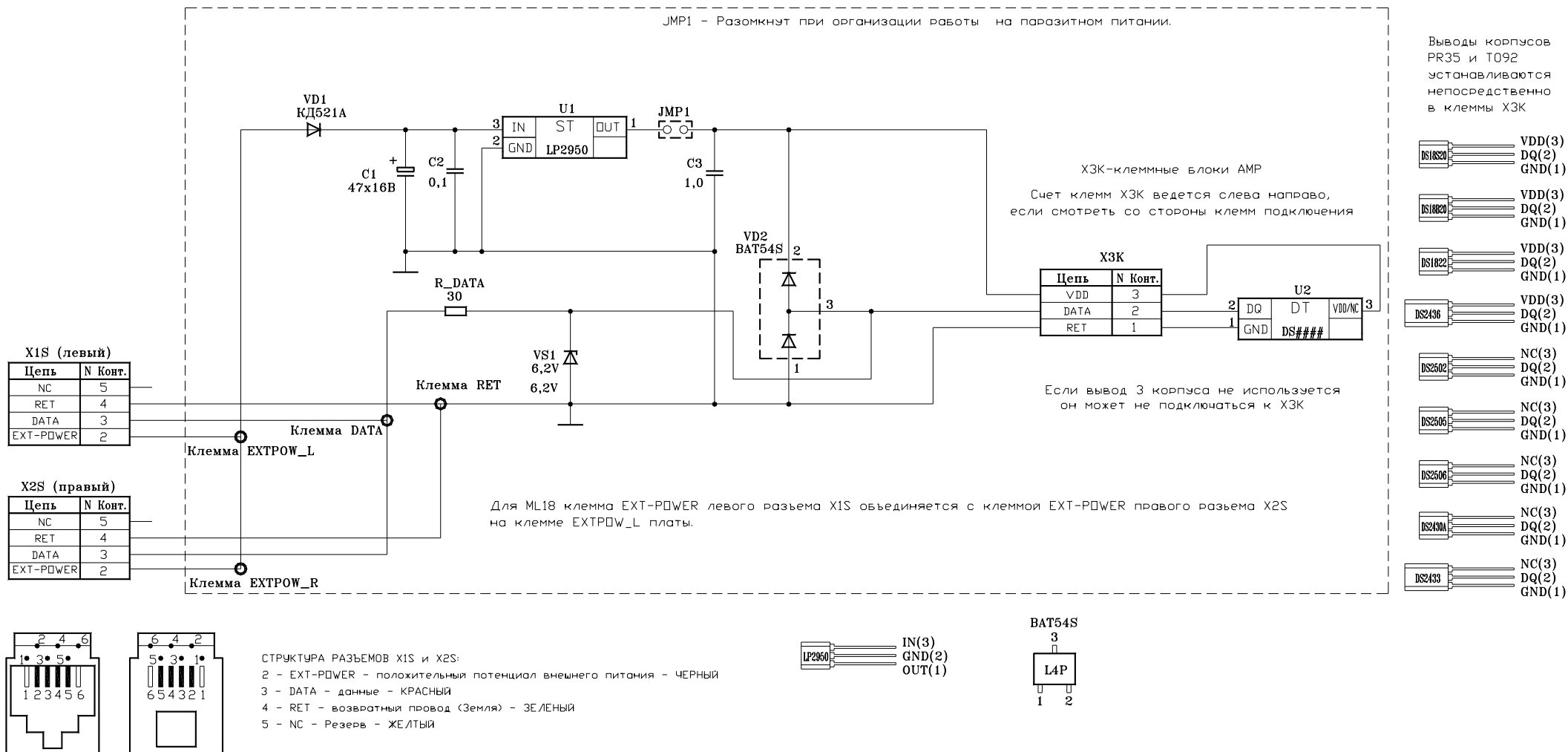
Крепление устройств ML18 легко осуществляется на любую плоскую вертикальную или горизонтальную поверхность с помощью двухстороннего скотча, застежки типа «репейник» или саморезов. В последнем случае необходимо открыть корпус устройства, временно отсоединить печатную плату, а после установки саморезов обеспечить электрическую и механическую изоляцию печатной платы и электронных компонентов от элементов крепления.

В случае неаккуратного монтажа 1-Wire-магистрали, приведшего к временному замыканию линии *EXT_POWER* на линию *DATA*, следует проверить работоспособность устройства и при необходимости заменить вышедшие из строя компоненты VS1 или VD2 (см. принципиальную схему).

Более подробную информацию об организации 1-Wire-сетей на базе средств ML-OEM, в том числе универсальных элементов ML18 для сетевого обрамления трехвыводного 1-Wire-компонента, а также других ведущих и ведомых ML-устройств производства НТЛ “ЭлИн”, можно получить в Интернете на сайте www.elin.ru в разделе “1-Wire - малобюджетная технология организации эффективных систем автоматизации”. Прямая ссылка на этот раздел - <http://www.elin.ru/1-Wire/>. Все Ваши вопросы, связанные с особенностями использования однопроводных устройств, построенных на базе приспособлений ML18, а также Ваши пожелания и предложения, просьба отправлять на e-mail: common@elin.ru или обсуждать их по телефонам:

(499)196-79-65, (499)196-95-02.

***ЭлИн** Научно-техническая Лаборатория “Электронные Инструменты”
(НТЛ “ЭлИн”), май 2007 года.



Принципиальная схема приспособления ML18 для построения элемента ML-OEM

